

## Уличная цилиндрическая универсальная UVC видеокамера 1080P с функцией «День/Ночь»

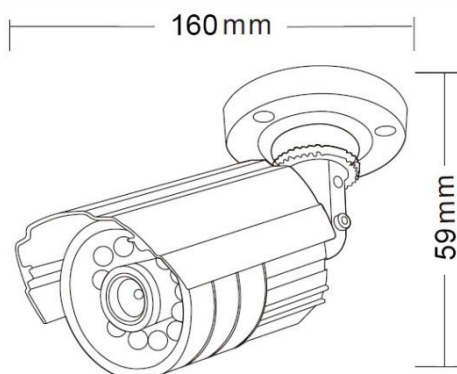
Цилиндрическая универсальная UVC видеокамера 1080P «День/Ночь», 1/2.9" Progressive CMOS Sensor, разрешение 2 Мр (1920 x 1080) 30 к/с, чувствительность: Цвет: 0.01Люкс, Ч/Б: 0.001Люкс (F1.8, AGC Вкл), 0 Люкс с ИК, механический ИК-фильтр, поддержка передачи видео на расстояние до 500м по коаксиальному кабелю, двухмегапиксельный фиксированный объектив f=3.6 мм. ИК подсветка до 20 метров, питание DC12В/300mA, -30°C ~ +60°C, 160 x 59 мм, IP-66



### Особенности

- Разрешение 2 Мр
- Работа в режиме AHD/TVI/CVI/CVBS
- Уличное исполнение
- Встроенная ИК подсветка

### Габариты



### Технические параметры

Модель	TSc-P1080pHDf (3.6)
Матрица	1/2.9" Sony Progressive CMOS
Разрешение	<b>2 Мр</b>
Пиксели	1920 x 1080 PAL
Чувствительность	Цвет: 0.01Люкс, Ч/Б: 0.001Люкс (F1.8 AGC Вкл), 0 Люкс с ИК
День-Ночь	Авто
Объектив	f=3,6 фиксированный, M12
Электронный затвор	Авто: PAL 1/25-1/50,000 сек
Синхронизация	Внутренняя
Баланс белого	Авто
Видеовыход	Композитный (1.0Vp-p, 75Ом)
Сигнал/шум	>48dB (APU Выкл.)
Дальность ИК подсветки	20 м
Рабочая температура	-30°C ~ +60°C RH95% Макс.
Температура хранения	-20°C ~ +60°C RH95% Макс.
Питание	DC12V/300mA
Габариты	160 x 59 мм
Вес	250 г
Класс защиты	IP66